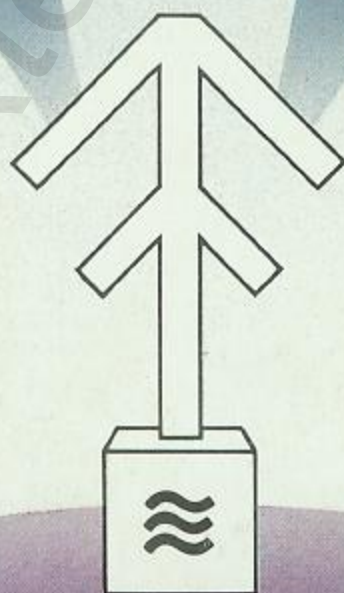




Funkwerk Köpenick GmbH

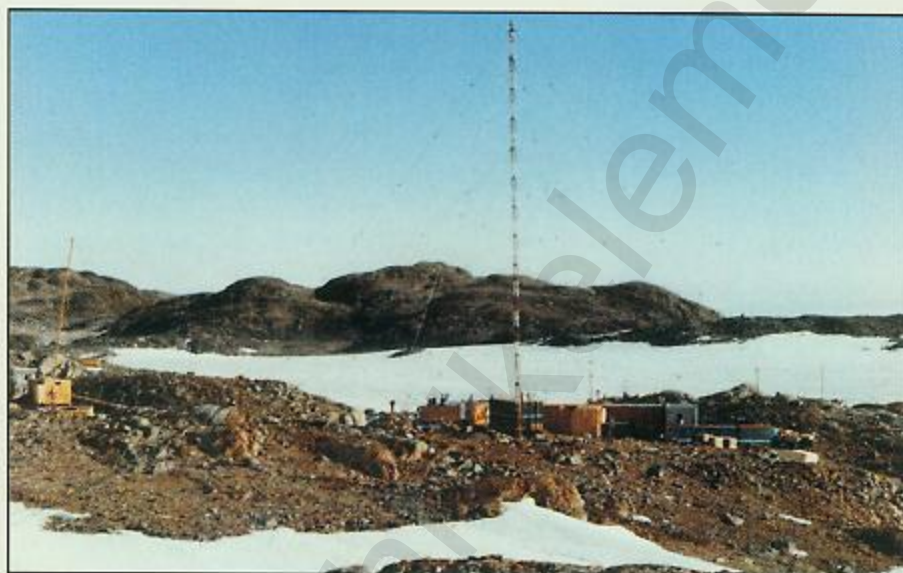
Sendeanlagen

1 kW



Sende-Anlagen 1 kW

**Nachrichtenverbindungen
im Kurzwellenbereich
ökonomisch,
zuverlässig und leistungsstark**



Sende-Anlagen 1 kW

Kurzwellenfunksysteme arbeiten seit langem zur Zufriedenheit vieler Anwender. Die kontinuierliche Weiterentwicklung entsprechend dem technischen Fortschritt hat die störende Beeinflussung der Nachrichtenübertragung durch die ionosphärischen Schwankungen sowie durch atmosphärische und industrielle Störungen weitgehend eliminiert, Qualitätsschwankungen reduziert und die Verfügbarkeit der Funkverbindungen wesentlich verbessert.

Der Einsatz von Mikroprozessoren ermöglicht den rechnergesteuerten Verbindungsaufbau und die automatische Wahl einer optimalen Arbeitsfrequenz für die jeweilige Funkverbindung.

Fehlererkennung, Fehlerkorrektur und Datensicherung als Bestandteil der Software eines rechnergesteuerten Systems erhöhen die Attraktivität für die Nutzer. Mehr Informationen können in kürzerer Zeit mit weniger Fehlern übertragen werden.

Die Optimierung des Übertragungsmediums Funk durch den Einsatz von Prozessoren integriert die Funkverbindung in das komplexe Informationssystem. Die Nachrichtenübertragung und -verarbeitung entwickeln sich zu einem einheitlichen Kommunikationssystem.

Die Funkwerk Köpenick GmbH besitzt langjährige Erfahrungen bei der Entwicklung und Herstellung von Sende- und Empfangseinrichtungen für die Überbrückung beliebiger Entfernungen, für den Aufbau von nationalen, kontinentalen und globalen Nachrichtenverbindungen.

Detaillierte Informationen enthalten die Prospekte

- Sendeanlagen 20 kW und 5 kW
- Sendeanlagen 1 kW
- Sende-Empfangsanlagen
- Empfangsanlagen
- HF-Antennen und Zubehör
- CINRAS Computer Integrated Radio System

Im vorliegenden Prospekt ist die modulare Konzeption des 1-kW-Gerätesystems KSS 1300 dargestellt. Das Sendesystem ermöglicht den Aufbau anwenderspezifischer Sendeanlagen und zusammen mit Empfangsanlagen die Errichtung von Funkstellen.

Im System CINRAS arbeiten 1-kW-Sendeanlagen KSS 1300 und Empfänger der Typenreihe EKD 500 entsprechend Parametereingabe am Personalcomputer. Damit eröffnen sich neue Möglichkeiten für effektive und leistungsfähige Funkverbindungen, für mehr Komfort und Sicherheit, für weniger Zeitaufwand und Personal.

HF-Funksysteme können bei vielen Anwendern eingesetzt werden:

- nationale Postverwaltungen
- internationale Organisationen
- staatliche Dienststellen
- Außenministerien
- Nachrichtenagenturen
- Luftfahrtgesellschaften
- Reedereien, Küstenfunkstellen
- Innenministerien
- Schutz- und Katastrophendienste
- Expeditionen

Alle Geräte entsprechen den Vorschriften der Deutschen Post und genügen internationalen Standards und Empfehlungen. Unsere Ingenieure beraten Sie gerne umfassend entsprechend Ihren Wünschen. Wir bieten Ihnen Leistungen von der Funknetz- und Anlagengestaltung bis zum Service und zur Ersatzteilversorgung und stehen jederzeit zu Ihrer Verfügung.

Gerätesystem

Das 1-kW-Kurzwellensendesystem KSS 1300 mit den Grundbausteinen

Sendegerät 1000 W	KSG 1300
Bediengerät Sender	KBS 1300
Bediengerät Modulation	KBM 1300

und einem Sortiment von Ergänzungseinrichtungen ermöglicht den Anwendern die Gestaltung von Anlagen ihrer Wahl entsprechend den Erfordernissen.

Die Anlagenübersicht zeigt das Zusammenwirken der Geräte.

Die Hauptmerkmale des Systems umfassen

- den Sendebetrieb mit den international üblichen Betriebsarten des Kurzwellenbereichs bis 30 MHz
- die Möglichkeit zur Integration von Geräten anderer Hersteller in die Sendeanlagen durch strikte Einhaltung internationaler Standards und Empfehlungen
- eine hohe Betriebssicherheit auch unter rauen Umgebungsbedingungen und bei Einsatz auf Land- und Seefahrzeugen
- die Fernbedienung, Fernmodulation und Fernprogrammierung (15 Programme)
- eine schnelle Betriebsbereitschaft nach max. 1 s bei Verwendung von Breitbandantennen und programmierten Schmalbandantennen und nach max. 5 s bei Abstimmung von Schmalbandantennen
- die Realisierung einer Anlagensteuerung durch einen peripheren Mikroprozessor über international genormte Schnittstellen
- eine servicefreundliche Konzeption durch austauschbare Baugruppen und Einrichtungen zur Störungsanzeige.



Geräteübersicht

Gerätebezeichnung	Kurzbezeichnung	Bemerkungen
Sendegerät 1000 W	KSG 1300	Leistungsverstärker bis 30 MHz, Steuersender, Modulator, Prozeßsteuerung und Stromversorgung
Sende-Empfangs-Umschalter	KUF 1300	für Betriebsart Simplex einer Funkstelle mit KSG 1300 und Empfänger
Temperaturgeregeltes Frequenznormal Anzeigeeinheit	KOC 1002	Erhöhung der Frequenzkonstanz des KSG 1300
Servicegerät	KNS 1300	Anzeige von Betriebszuständen des KSG 1300 für die Stromversorgung des KSG 1300
16-A-Schaltgerät		speziell für Netzersatzanlagen
Spannungsüberwachungsgerät	SÜG	speziell für Netzersatzanlagen
Bediengerät Sender	KBS 1300	absetzbares Bediengerät
Bediengerät Sender	KBS 1310	Variante des KBS 1300
Bediengerät Modulation mit Netzgerät	KBM 1300	Übergänge der Leitungen zum Sender und vom Empfänger
Telefoniekanal B	KBZ 1300	Zusatzgerät für 2. Telefoniekanal
Bedienteil Telefonie	KBT 1320	Eingabe für 2. Telefoniekanal
Bedienwahlschalter	KWB 1300	2 Bedienorte arbeiten wahlweise auf 1 Sender
Antennenwahlschalter	KWA 1310	1 Sender auf max. 4 Antennen
Antennenwahlschalter	KWA 1320	2 Sender auf max. 4 Antennen
Sende-Dipol-Antenne	KAD 1300	Breitbandantenne 1,6 ... 10 MHz
L-Antenne	KAL 1300	Drahtantenne 1,6 ... 30 MHz mit Antennenanpaßgerät
Meßantenne	KAM 1300	mit eingebautem Leistungsmesser
Rahmenantenne	KAR 1300	mobile Ausführung 1,8 ... 8 MHz
Rahmenantenne	KAR 1310	mit Antennenanpaßgerät stationäre Ausführung 1,5 ... 8 MHz
6-m-Stabantenne	KAS 1300	mit Antennenanpaßgerät 3 ... 30 MHz
10-m-Stabantenne	KAS 1310	mit Antennenanpaßgerät 1,6 ... 30 MHz
Mobile Sendeantenne	KAS 1320	mit Antennenanpaßgerät leicht aufstellbare 10-m-Stabantenne
Vertikalreusenantenne	KAV 1300	Breitbandantenne 3,5 ... 30 MHz
Antennenanpaßgerät	KTA 1300	
Antennenanpaßgerät	KTA 1301	für max. 4 Draht- und Stabantennen
Antennenanpaßgerät	KTA 1302	
Antennenanpaßgerät	KTA 1303	
Antennenanpaßgerät	KTA 1304	
Antennenanpaßgerät	KTA 1310	für Rahmenantennen

Detaillierte Informationen zu den Antennen und Antennenwahlschaltern sind im Prospekt „HF-Antennen und Zubehör“ enthalten.

Bei der Erweiterung oder Erneuerung vorhandener Funk- und Antennenanlagen fremder Hersteller mit den Geräten des Sendesystems KSS 1300 stehen Ihnen unsere Ingenieure jederzeit gern zur Verfügung.

Sendegerät 1000 W KSG 1300

Das Sendegerät ist der Hauptbestandteil des Gerätesystems KSS 1300. Es wird mit den Bedienteilen Sender und Modulation fernbedient. Aufgrund der international genormten Eingangsschnittstellen können an das Sendegerät Terminals direkt oder mit Hilfe von Übertragungseinrichtungen angeschlossen werden.

Das Sendegerät befindet sich in einem genormten Gestell, dessen Vorderseite mit einer spritzwasserdichten Tür verschlossen ist.

Die Hauptbaugruppen
Dekadischer Sendersender
Modulator
Prozeßsteuereinheit
Oberwellenfilter

sind in Schwenkrahmen angeordnet.

Im Gestellinnenraum befinden sich von unten nach oben die Module

Stromversorgung (für HF-Leistungs-Module)
250-W-Verstärker
Treiberverstärker
Vorverstärker
Peripherielogik
Zusammenschalteneinrichtung (für 250-W-Module)
Stromversorgung (für Dekadischen Sendersender, Modulator u.a.)

Die Befestigung der Leistungsmodule an der Trennwand zum äußeren Kühlsystem sichert eine gute Wärmeableitung.

Die abschraubbare Rückwand enthält die Ein- und Austrittsöffnungen für die ungefilterte Kühlluft der Umgebung, die der Außenlüfter um die Kühlkörper der Baugruppe strömen läßt.

Ein innerer, autarker Kühlkreis mit Innenlüfter führt Restwärme über die Seitenwände ab.

In Sendezentren können mehrere Sender ohne besondere Maßnahmen nebeneinander montiert und betrieben werden.

Sämtliche Baugruppen sind mittels steckbarer Verbindungen untereinander bzw. mit dem Gestell verbunden.

Ein elektronischer Umschalter gewährleistet bei Netzausfall die unterbrechungslose Stromversorgung der Speicher und des Thermostatenoszillators durch Umschalten auf Batterie.

Technische Daten

Abmessungen (B×H×T)	800×1732×457 mm mit Sockel
Masse	320 kg
Schutzgrad	IP 54 für Gerät (staub- und spritzwassergeschützt) und IP 21 für äußeres Luftsystem (geschützt gegen das Eindringen von Fremdkörpern > 12 mm, tropfwassergeschützt)
Schutzklasse	Schutzerde bei stationärem Anschluß
Ausführungsklasse	T III nach TGL 9200 (tropical, Aufstellung in Räumen)
Betriebstemperaturbereich	-25 °C bis +55 °C
Transporttemperaturbereich	-40 °C bis +70 °C
zulässige relative Luftfeuchte	max. 95 % bei 40 °C
maximale Einsatzhöhe	3000 m
Stoßbelastung	max. 15 g
Kühlung	Luftkühlung, interner Ventilator
Betriebszeit	Dauerbetrieb 24 h/d
Betriebsbereitschaft	max. 1 s nach dem Startbefehl
Frequenzbereich	1,50000 ... 29,99999 MHz
Bedienart	Fernbedienung mittels Serientelegramm
	Schnittstellen einschließlich Sendekommando V.24/V.28 oder WT-Ortskreis (wahlweise)
Sendeleistung bei F1 Wellenwiderstand	1 kW (Nennleistung) 50 Ohm unsymmetrisch

Sendegerät 1000 W KSG 1300



Sendegerät 1000 W KSG 1300

Sendarten

– Telegrafie

Anzahl der Kanäle	Einseitenband (ESB)		Modulation
	ohne Träger	mit Träger	
1	A1A/B/D	H2A/B/D	J2A/B/D/X
1/2		H7B/D/X	J7B/D/X
1/2		R7B/D/X	
1		F1A/B/D	
2		F7B/D/X	

– Telefonie

Anzahl der Kanäle	Einseitenband (ESB)		Modulation
	mit Träger	ohne Träger	
1	H3C/E	J3C/E/X	amplitudenmoduliert
1	R3C/E/X		300...3000 Hz
1/2	H8X		amplitudenmoduliert
1/2	R8E/X	J8E/X	250...6000 Hz
2	B _r 8E/X	B8E/X	

– Telegrafie und Telefonie (Kombinationen)

Anzahl der Kanäle	Einseitenband (ESB)		Modulation
	mit Träger	ohne Träger	
1	H9W/X	J9W/X	amplitudenmoduliert
1	R9W/X		300...3000 Hz
2	B _r 9W	B9W/X	bzw. 250...6000 Hz
2	B _r 8X		

Erläuterungen:

Die dritten Buchstaben für die Bezeichnung der Sendart bedeuten:

- A Telegrafie für Hörempfang
- B Telegrafie für automatischen Empfang
- C Faksimile
- D Datenübertragung
- E Fernsprechen
- W Kombination der Informationsarten
- X andere Modulationsarten
- / bedeutet „oder“

Kennfrequenzabstände (Shift)

- Einkanaltelegrafie F1B 85 Hz / 170 Hz / 250 Hz / 340 Hz / 500 Hz
- Zweikanaltelegrafie F7B/D/X 200 Hz

Stromversorgung

- Netzanschluß 4-Leiter-Drehstrom
3 N ~ 50 Hz 220/380 V^{x)}
oder
2-Leiter-Wechselstrom
1 N ~ 50 Hz 220 V^{x)}

- zulässige Spannungstoleranz +10%, -15%
- zulässige Frequenztoleranz ± 3 Hz
- max. Leistungsaufnahme 6,7 kVA; 4,5 kW

^{x)}60 Hz auf besondere Bestellung

- Batterieanschluß
Leiteranzahl, Spannung 2, 24 V
zulässige Spannungstoleranz +9V, -3V

- Frequenzeinstellung in 10-Hz-Schritten
- Frequenztoleranz (mit TCXO) max. $2 \cdot 10^{-6}$ nach 10 min
Einlaufzeit im Bereich von -25 °C bis +55 °C
max. $5 \cdot 10^{-7}$ nach 15 min
Einlaufzeit im Bereich von -10 °C bis +40 °C
max. $5 \cdot 10^{-8}$ nach 1 h Einlaufzeit im Bereich von -10 °C bis +40 °C

- Frequenztoleranz (Oszillator mit Thermostat)¹⁾

- HF-Nennleistung 1000 W bei S = 1 bis 1,4
500 W bei S = 2
300 W bei S = 3

- HF-Leistungsstufen 10%, 25% oder 100%
- Oberwellendämpfung min. 60 dB
- Nebenwellendämpfung min. 60 dB für Nebenwellen über 40 MHz,
min. 90 dB für Nebenwellen unter 40 MHz

- Intermodulationsdämpfung d3, d5, (bezogen auf PEP) min. 41 dB im Mittel,
jedoch min. 36 dB

Telefonieeingänge

- Anzahl der Kanäle 2 (A und B)
- Frequenzgang 300...3000 Hz oder
250...6000 Hz
600 Ohm

- Eingangswiderstand 600 Ohm
- Pegel -18 dBmO bis +10 dBmO

Telegrafieeingänge

- Gleichstrom 2 Kanäle (A und B)
- Eingangswiderstand 1000 Ohm
- Schleifenwiderstand max. 200 Ohm
- Arbeitsstrom ±15...30 mA

Steuerung

(Bedienung des KSG 1300)

- Bedienkommando Serientelegogramm 12 Bit
wahlweise von 50 Bd bis
1200 Bd
- Übertragungsgeschwindigkeit Sendefrequenzen
Sendarten
- Inhalt des Programmspeichers NF-Kanalprozeduren
Antennen/
Antennenanpaßgeräte

¹⁾Ein Temperaturregelmäßiges Frequenznormal KOC 1002 ist als Option lieferbar.

Zusatzgeräte zum Sendegerät

Sende-Empfangs-Umschalter KUF 1300

Mit dem Sende-Empfangs-Umschalter und einem Empfänger EKD läßt sich eine Sendestelle mit KSG 1300 zu einer Sende-Empfangsanlage erweitern. Der Umschalter schaltet in der Betriebsart Simplex die Antenne zwischen Senderausgang und Empfängereingang um. Die Bedienung erfolgt am Bediengerät Sender KBS 1300. Der Sende-Empfangs-Umschalter wird von oben in das Sendegerät KSG 1300 eingesetzt.

Technische Daten

Abmessungen (B×H×T)	180×100×100 mm
Masse	1 kg
Durchgangsleistung	max. 1,2 kW bei 30 MHz
Wellenwiderstand	50 Ohm, unsymmetrisch
Schaltzeit	max. 10 ms
Übersprechdämpfung	min. 70 dB

Temperaturgeregeltes Frequenznormal KOC 1002

Zur Erhöhung der Frequenzkonstanz des Sendegerätes kann diese Baugruppe an Stelle des eingebauten temperaturkompensierten Quarzoszillators eingesetzt werden.

Technische Daten

Abmessungen (B×H×T)	120×88×80 mm
Masse	1 kg
Nennfrequenz	10 MHz
Frequenztoleranz	max. $5 \cdot 10^{-8}$ nach 1 h Einlaufzeit im Bereich von -10°C bis $+40^{\circ}\text{C}$ max. $1 \cdot 10^{-6}/\text{a}$

Alterung

Anzeigeeinheit

Für die zusätzliche Anzeige einiger Hauptkennwerte direkt am Sendegerät KSG 1300 wird auf der Oberseite des Sendergestells an Stelle eines Deckels die Anzeigeeinheit angebracht.

Folgende Betriebszustände werden angezeigt:

- Abstimmende
- Strahlungskontrolle
- Leistungsreduzierung
- Summenstörung
- Betriebsspannung der Anzeigeeinheit

Servicegerät KNS 1300

Für den Service an den Stromversorgungen des Sendegerätes ist das KNS 1300 bestimmt. Es ermöglicht Messungen und Prüfungen einschließlich dynamischer Parameter an ausgebauten Schaltnetzteilen.

Technische Daten

Abmessungen (B×H×T)	376×155×261 mm
Masse	11,5 kg
Betriebstemperaturbereich	+5°C bis +45°C
Stromversorgung	2-Leiter-Wechselstrom 1 N ~ 50/60 Hz 220 V zulässige Toleranzen $\pm 3 \text{ Hz}$ und $\pm 10 \%$ max. 560 VA

Leistungsaufnahme

Zubehör

Zum Standardlieferungsumfang des Sendegerätes gehört ein transportabler Zubehörkasten 1614.011-01800 ZI mit Werkzeugen, HF-Steckern und Steckverbindungen sowie Verschleißteilen und Materialien für die Wartung. Für die Durchführung von Reparaturen ist der Prüfkabelsatz 1614.011-01601 auf besondere Bestellung lieferbar.

16-A-Schaltgerät

Das Schaltgerät begrenzt die Einschaltspitzenströme in den Außenleitern des Drehstromnetzes. Es schützt somit die Schaltnetzteile des Sendegerätes besonders bei Betrieb an Netzersatzanlagen. Das Gerät wird vor die Netzeinspeisung des Sendegerätes KSG 1300 geschaltet.

Technische Daten

Abmessungen (B×H×T)	360×360×244 mm
Masse	14 kg
Netzanschluß	
- Hauptstromkreis	3 N ~ 50 Hz 220/380 V; 16 A
- Steuerstromkreis	1 N ~ 50 Hz 220 V; 0,5 A

Spannungsüberwachungsgerät

Das Gerät kontrolliert an der Sammelschiene der Netzeinspeisung die Einhaltung der zulässigen Spannungstoleranz von +10 % bis -15 % für das KSG 1300 und bewirkt bei Toleranzüberschreitung durch ein entsprechendes Kommando die Abschaltung des Sendegerätes durch das 16-A-Schaltgerät. Liegt die Netzspannung wieder im Toleranzbereich, wird das Sendegerät automatisch eingeschaltet.

Technische Daten

Abmessungen (B×H×T)	360×360×244 mm
Masse	14 kg
Netzanschluß	
- Meßstromkreis	3 N ~ 50 Hz 220 V/380 V
- Steuerstromkreis	1 N ~ 50 Hz 220 V

Bediengerät

Sender KBS 1300 und KBS 1310

Das Bediengerät Sender ist mit dem Sendegerät KSG 1300 über Fernmeldeleitungen verbunden. Bei größeren Leitungslängen werden Zusatzgeräte wie WT-Einrichtungen oder Datenmodems zwischengeschaltet.

Die Eingabe der Befehle geschieht durch Drucktasten, die Übertragung erfolgt seriell mittels Datentelegramm. Die Rückmeldung ausgeführter Befehle wird angezeigt.

Mit Zusatzgeräten kann vom Bedienort aus die Modulation oder die Tastung über symmetrische Leitungen fernbedient eingespeist werden.

An Stelle des Bediengerätes kann ein Computer die Bedienung der Sendeanlage übernehmen.

Das Bediengerät Sender KBS 1310 ist durch zusätzliche Mittel gegen das Einwirken von Störfeldern auf die Verbindungsleitungen geschützt.

Technische Daten

Abmessungen (B×H×T)	540×182×345 mm
Masse	15 kg
Schutzgrad	IP 54 (staub- und spritzwassergeschützt)
Schutzklasse	Schutzerde bei stationärem Anschluß
Betriebstemperaturbereich	-25 °C bis +55 °C
zulässige relative Luftfeuchte	max. 95 % bei 40 °C
Bedienart	Fernbedienung mittels Serientelegramm
Schnittstellen	V.24/V.28 nach CCITT oder WT-Ortskreis (Schalter an der Rückseite)
Stromversorgung	
- Netzanschluß	1 N ~ 50/60 Hz 220 V
zulässige Spannungstoleranz	+10%, -15%
zulässige Frequenztoleranz	±3 Hz
Leistungsaufnahme	45 VA
- Batterieanschluß	
Leiterzahl, Spannung	2 Leiter, 24 V
zulässige Spannungstoleranz	+9 V, -3 V
- Umschaltung auf Batteriebetrieb bei Netzausfall	automatisch
Befehlsgruppen	
- Bedienortwahl	1× Bedienung durch Operator 3× Bedienung durch Nebenstellen
- Betriebszustandswahl	Vorbereitung zum Betrieb Abgleich mit Träger 4 Leistungsstufen (0 P; 0,1 P; 0,25 P; 1 P) Abgleich ohne Träger Empfang mit angepaßter Antenne Empfang mit direkt angeschlossener Antenne
- Frequenzwahl	7stellige Eingabe über 10er-Tastatur
- Programmwahl	1 Arbeitsprogramm 15 gespeicherte Programme
- Antennenwahl	4 Antennen bzw. Antennenanpaßgeräte

- Sendeartenwahl

Telegrafie
A1, J2, H2, F1₉₅, F1₁₇₀,
F1₂₅₀, F1₃₄₀, F1₅₀₀,
F7B/D

- Kanalwahl A

Telefonie
R3, H3, J3, B_R8, B8
Übertragung mit oder ohne Volumenregelung
Übertragung mit WT-Einrichtung

- Kanalwahl B

Aufbau der Funklinie (1000 Hz)
Gleichstromtastung
Tontastung
Übertragung mit oder ohne Volumenregelung
Übertragung mit WT-Einrichtung
Aufbau der Funklinie (1000 Hz)

Meldungen vom Sender und Anzeigen

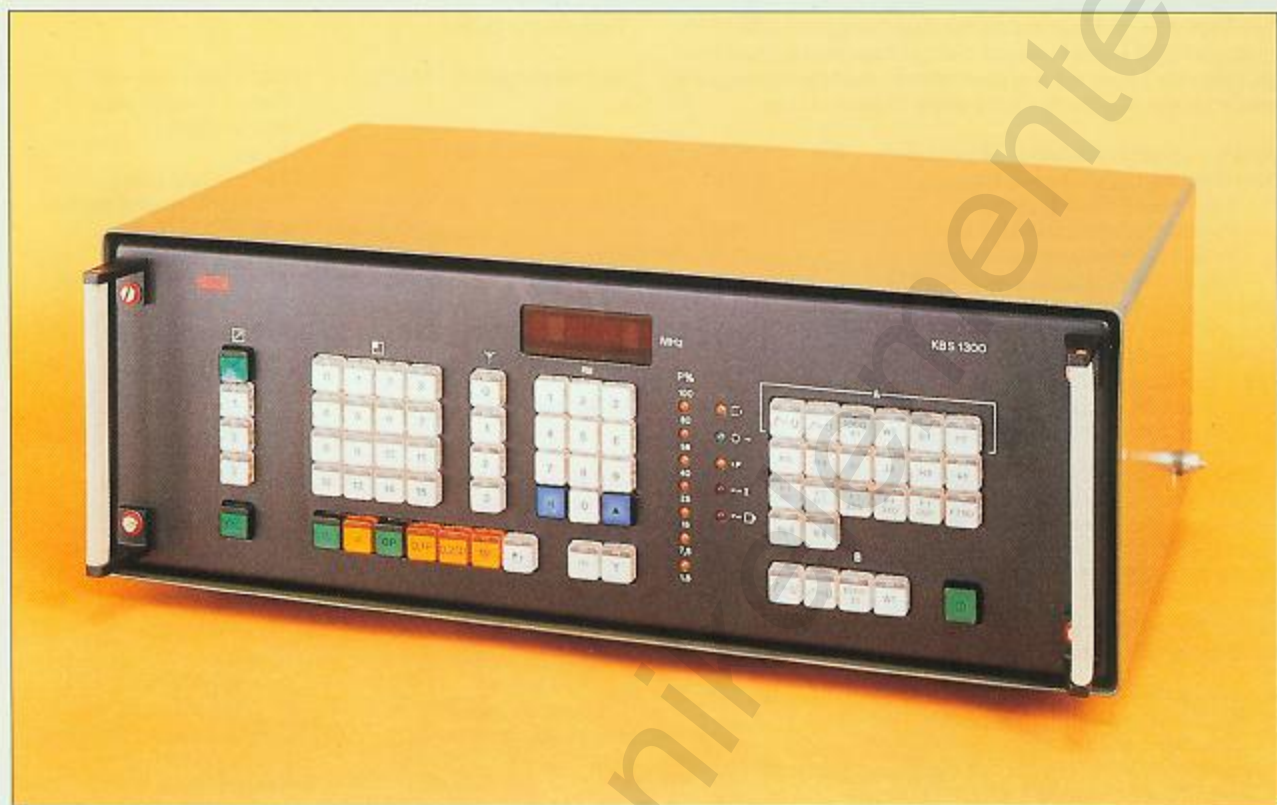
Bedienort, Betriebszustand, Programm- und Antennen-Nr., Sendeart, Kanal A, Kanal B durch Tastenbeleuchtung
Frequenz durch 7stellige LED-Ziffernanzeige
Sendeleistung in 8 Stufen, Abstimmende, Strahlungskontrolle, Leistungsreduzierung, Senderstörung, Netzausfall am Sender durch LED-Anzeigen
50, 100, 200, 300, 600 oder 1200 bit/s (interne Einstellung)

Übertragungsgeschwindigkeit

Zubehör

Zum Standardlieferungsumfang des Gerätes gehört ein transportabler Zubehörkasten 1493.142-01800 ZI mit Werkzeugen und Steckverbindern sowie Verschleißteilen für die Wartung. Für die Befestigung des Gerätes in Fahrzeugen ist als Option 1 Satz Schienen 1340.038-01050 verfügbar.

**Bediengerät
Sender KBS 1300 und KBS 1310
Modulation KBM 1300**



Bediengerät Modulation KBM 1300

Das Bediengerät Modulation mit dem Netzgerät KNM 1300 ist Bestandteil eines Funkerarbeitsplatzes und enthält Baugruppen für Telefonie, Fernschreiben und Morsetelegrafie sowie für die Durchschaltung einer Transitleitung.

Durch unterschiedliche Bestückung mit steckbaren Schnittstellenbaugruppen für
Telefonie-Leitungseingang 1
Fernschreibeingang Leitung 1
Fernschreibeingang Leitung 2
Filterplatte 2 oder 3

lassen sich Anwendungsvarianten für Zwei- und Vierdrahtbetrieb, Einfach- oder Doppelstrom und die Fernbedienung durch einen Computer realisieren.

Die Umschaltung der Betriebsarten des Bediengerätes Modulation ist mit der Wahl der Sendarten am Bediengerät Sender KBS 1300 verknüpft.

Die Bedienung erfolgt durch Drucktasten und Regler, die Aussteuerung zeigt eine Pegelzeile (LED-Zeile) an.

Ein zweiter Telefoniekanal ist durch die Geräte Telefoniekanal B KBZ 1300 und Bedienteil Telefonie KBT 1320 realisierbar. Das KBZ 1300 wird an das KBM 1300 angeschlossen.

An der Frontplatte befinden sich Anschlüsse für Morsetaste, Handapparat oder Kopfhörer und Mikrofon.

Auf der Rückseite werden angeschlossen:

- Bediengerät Sender KBS 1300
- Sendegerät KSG 1300
- Empfänger EKD mit Empfängerzusatzgerät EZ 100 und Telefoniekanal B KBZ 1300 sowie
- Platzfernreiber, Tonbandgerät, Telefonieleitung 1, Fernschreibleitungen, Geheimhaltungseinrichtungen und externe Wecker.

Technische Daten

Abmessungen (B×H×T)	540×182×345 mm 540×115×345 mm (KNM 1300)
Masse	19 kg 15 kg (KNM 1300)
Schutzgrad	IP 54 (staub- und spritzwassergeschützt)
Schutzklasse	Schutzerde bei stationärem Anschluß
Betriebstemperaturbereich	-25 °C bis +55 °C
zulässige relative Luftfeuchte	max. 95 % bei 40 °C
Stromversorgung	durch KNM 1300, max. 3 m absetzbar
- Netzanschluß	1 N ~ 50/60 Hz 220 V; + 10 %, - 15 %; ± 3 Hz; 150 VA
- Batterieanschluß	2 Leiter, 24 V; +9 V, -3 V
- Umschaltung auf Batteriebetrieb bei Netzausfall	automatisch
Telefoniebetrieb	
- Frequenzbereich	250 ... 3400 Hz
- Frequenzgang, bezogen auf 1000 Hz	-3 ... +1 dB
- Ausgangsleistung	regelbar
· Kopfhörer	0 ... 10 mW/200 Ohm
· Lautsprecher	0 ... 250 mW/4 Ohm
- Leitungseingang	Zweidraht oder Vierdraht durch Wechsel der Schnittstelle 0 dBm/600 Ohm
- NF-Eingang vom Empfänger	0 dBm/600 Ohm
- NF-Ausgang zum Sender	0 dBm/600 Ohm
- Eingang für Geheimhaltungseinrichtung	0 dBm/600 Ohm
- Transitleitung	
· Leitungsart	Vierdraht-Leitung
· Anschaltung	direkte Verbindung mit Sender und Empfänger
Telegrafiebetrieb	
- Leitungseingänge	Zweidraht oder Vierdraht durch Wechsel der Schnittstelle, 2 Leitungen max. 200 Bd max. 600 Bd
· Fernschreiben	V.24/V.28 oder
· Schnelltelegrafie	WT-Ortskreis
- Telegrafieeingänge vom Empfänger	V.24/V.28 oder
- Telegrafieausgänge zum Sender/Sendekommando	WT-Ortskreis

Zubehör

Zum Standardlieferungsumfang des Gerätes gehört ein transportabler Zubehörkasten 1493.143-02800 ZI mit Handapparat, Faustmikrofon, Morsetaste und Kopfhörer, mit Werkzeugen, Steckverbindern und Verschleißteilen für die Wartung.

Für die Befestigung des Gerätes in Fahrzeugen ist als Option 1 Satz Schienen 1340.038-01050 verfügbar.

Telefoniekanal B KBZ 1300 und Bedienteil Telefonie KBT 1320

Mit diesen Geräten kann das Bedienteil Modulation KBM 1300 ergänzt werden, so daß der zweite Telefoniekanal des Sendegerätes KSG 1300 betrieben, eine zweite Transitleitung durchgeschaltet und die freie Zuordnung der Telefonleitungen 1 und 2 zu den Telefoniekanälen A und B sowie der Anschluß von Sprech- und Höreinrichtungen vorgenommen werden können.

Die Stromversorgung erfolgt aus den Geräten KBM 1300/KNM 1300.

Technische Daten

Abmessungen (B×H×T)

KBZ 1300 540×115×345 mm

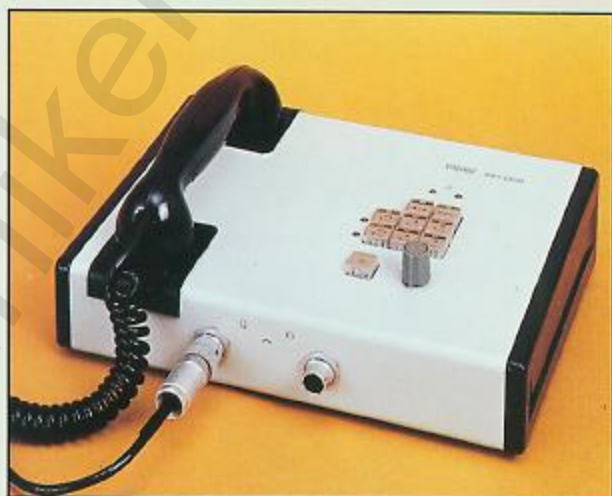
KBT 1320 300×92×265

Masse

KBZ 1300 12 kg

KBT 1320 2 kg

Die Daten für die Leitungswege sind analog zum KBM 1300.



Bedienwahlschalter 2/1 KWB 1300

Antennenanpaßgeräte KTA

Der Bedienwahlschalter ermöglicht die Bedienung eines Sendegerätes KSG 1300 von zwei Funkerarbeitsplätzen – Bedienorten – aus. Es werden der Befehlsweg für das Bedientelegramm, die Telefonie- und Telegrafieleitungen und das Sendekommando umgeschaltet.

Der Bedienwahlschalter wird durch das Bediengerät Sender KBS 1300 der Hauptstelle gesteuert. Wählbar sind durch Handumschaltung am KWB 1300 die wechselweise Bedienung von zwei Bedienorten 0 und 1 aus oder die Bedienung vom Bedienort 1 aus.

Technische Daten

Abmessungen (B×H×T)	160×230×150 mm
Masse	3,9 kg
Schnittstellen	V.24/V.28 WT-Ortskreis

Die Antennenanpaßgeräte sind für die Verwendung unsymmetrischer Stab- und Drahtantennen mit hohem Stehwellenverhältnis konzipiert.

Die Gerätetypen unterscheiden sich in den Anschlußmöglichkeiten:

KTA 1300	1 Antenne
KTA 1301	1 Antenne mit wahlweiser Erdung und Freischaltung
KTA 1302	2 Antennen
KTA 1303	2 Antennen mit wahlweiser Erdung und Freischaltung
KTA 1304	4 Antennen

Die Wahl der Antenne erfolgt am Bediengerät Sender KBS 1300 bzw. KBS 1310.

Technische Daten zu den Antennenanpaßgeräten sind im Prospekt „HF-Antennen und Zubehör“ enthalten.

Funkcontainer KFC 1300

Der Funkcontainer KFC 1300 stellt eine komplette Kurzwellen-Sende-/Empfangsanlage dar, die sowohl stationär als auch auf Fahrzeugen eingesetzt werden kann.

Die Standardausführung enthält neben dem Sendegerät KSG 1300 weitere Geräte aus dem Sendesystem KSS 1300 und eine Empfangsanlage mit dem Empfänger EKD.

Die Grundausstattung ist entsprechend den spezifischen Bedingungen der Kunden vielseitig zu ergänzen.

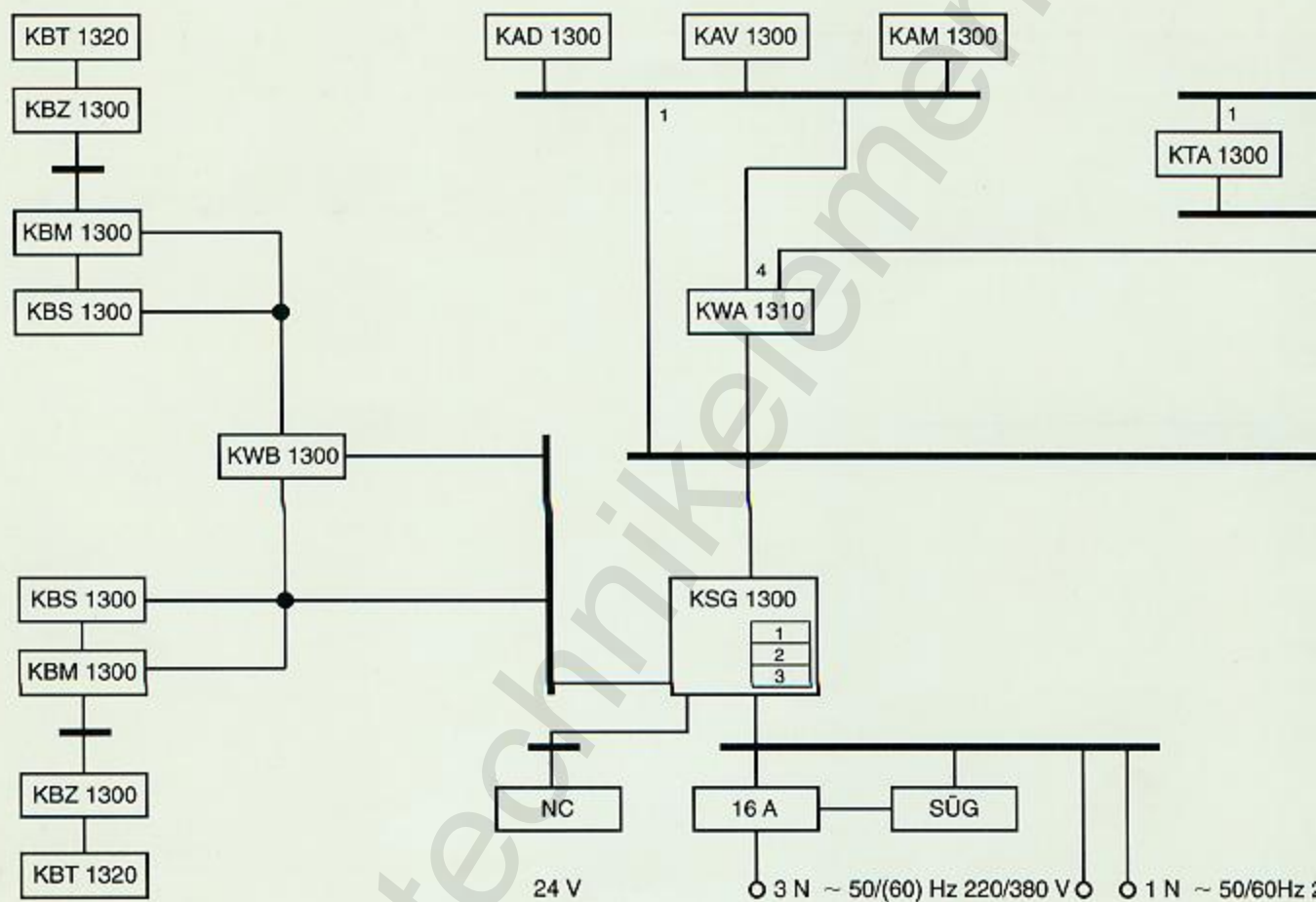
Unsere Spezialisten beraten Sie jederzeit gern in der Wahl einer optimalen Lösung. Dazu gehört auch die Ausstattung mit Klimaausrüstungen und Stromversorgungen.

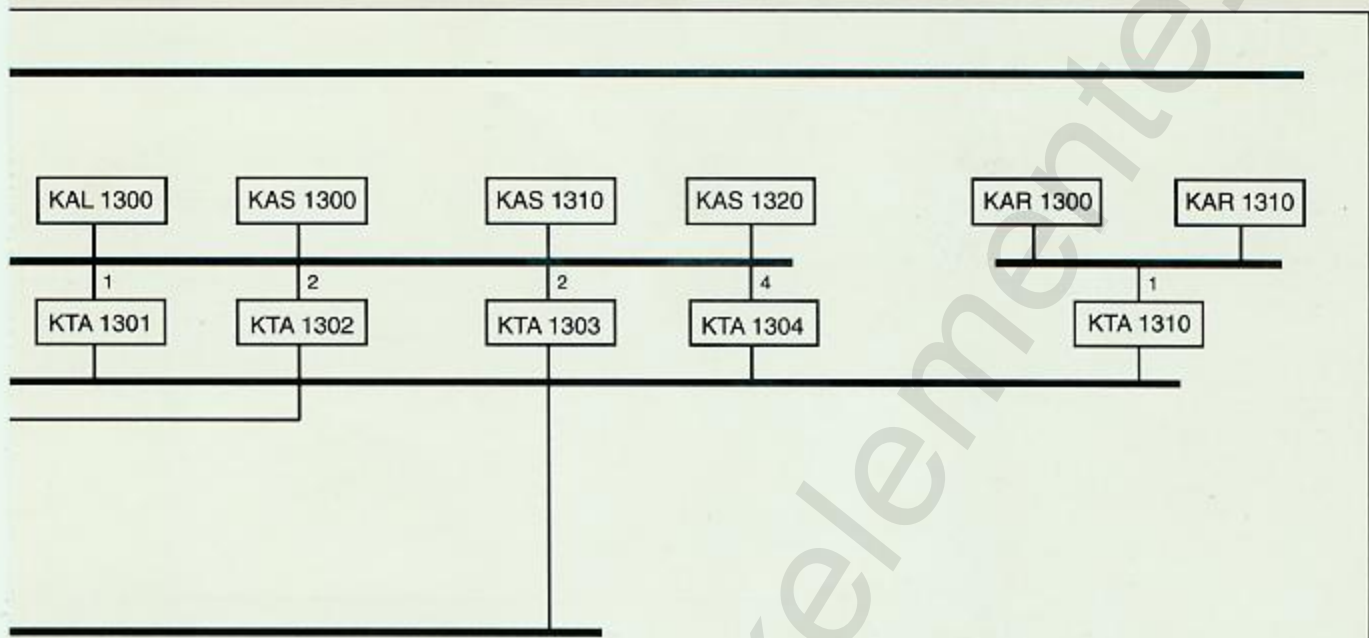
Technische Daten

Abmessungen (B×H×T)	2440×2200×4260 ^{x)} ^{x)} mit umgeklappter Rahmenantenne
Betriebstemperaturbereich	-25 °C bis +55 °C
zulässige relative Luftfeuchte	max. 95 % bei 40 °C
Transport	Fahrzeug mit Aufnahme für 10 ft-ISO-Container Eisenbahn Schiff
max. Einsatzhöhe	3000 m
Stromversorgung	4-Leiter-Drehstrom 3 N ~ 50 Hz 220/380 V (Standardausführung)



Anlagenübersicht





20 V

- KAD 1300 Sende-Dipol-Antenne
- KAL 1300 L-Antenne
- KAM 1300 Meßantenne
- KAR 1300 Rahmenantenne
- KAR 1310 Rahmenantenne
- KAS 1300 6-m-Stabantenne
- KAS 1310 10-m-Stabantenne
- KAS 1320 Mobile Sendeantenne
- KAV 1300 Reusenantenne
- KBS 1300 Bediengerät Sender
- KBM 1300 Bediengerät Modulation
- KBT 1320 Bedienteil Telefonie
- KBZ 1300 Telefoniekanal B
- KSG 1300 Sendegerät 1000 W
- KTA 1300 Antennenanpaßgerät
- KTA 1301 Antennenanpaßgerät
- KTA 1302 Antennenanpaßgerät
- KTA 1303 Antennenanpaßgerät
- KTA 1304 Antennenanpaßgerät
- KTA 1310 Antennenanpaßgerät
- KWA 1310 Antennenwahlschalter
- KWB 1300 Bedienwahlschalter
- NC Nickel-Kadmium-Batterie
- SÜG Spannungsüberwachungsgerät
- 16A 16-A-Schaltgerät
- ① Anzeigeneinheit
- ② Sende-Empfangs-Umschalter KUF 1300
- ③ Temperaturgeregeltes Frequenznormal KOC 1002

SENDE- EMPFANGS- UMSCHALTER KUF 1300

Der Sende-Empfangsumschalter KUF 1300 ermöglicht mit den Geräten des Systems KSS 1300 die Betriebsart „Simplex“, d. h. senden und empfangen mit nur einer Antenne. Der KUF 1300 wird bei Bedarf von oben in das Sendegerät KSG 1300 eingesetzt. Der Anschluß der Betriebs- und Steuerspannungen erfolgt über einen im Sendegerät vorgesehenen Steckverbinder. Die Bedienung des KUF 1300 erfolgt über das Bediengerät KBS 1300.

TECHNISCHE DATEN

Abmessungen (B × H × T) mm	180 × 100 × 100
Masse	1 kg
Durchgangsleistung	max. 1,2 kW bei 30 MHz
Wellenwiderstand	50 Ohm (unsymmetrisch)
Schaltzeit	< 10 ms
Übersprechdämpfung vom Sendeweg auf den Empfangsweg	> 70 dB

TEMPERATUR- GEREGELTES FREQUENZNORMAL KOC 1002

Das KOC 1002 erfüllt höhere Forderungen an die Frequenzkonstanz als der im Sender eingebaute temperaturkompensierte Quarzoszillator TCXO. Es kann bei Bedarf in das Sendegerät KSG 1300 eingebaut werden.

TECHNISCHE DATEN

Abmessungen (B × H × T) mm	120 × 88 × 80
Masse	1 kg
Nennfrequenz	10 MHz
Frequenztoleranz	< 5 · 10 ⁻⁸ (nach 30 Minuten)

ANZEIGEEINHEIT

Am Bediengerät Sender KBS 1300 sind die Betriebszustände des Sendegerätes KSG 1300 sichtbar.

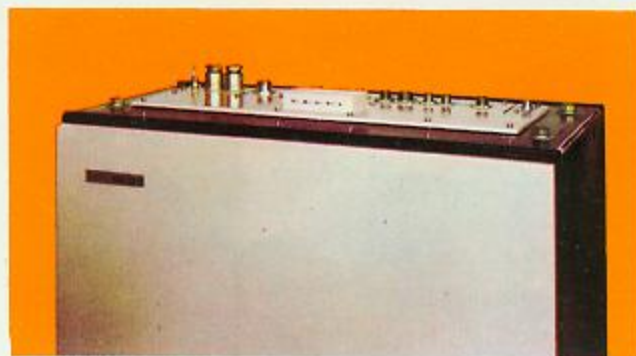
Soll die optische Anzeige unmittelbar am Sendegerät zusätzlich erfolgen, so ist die Anzeigeeinheit erforderlich, die im Austausch gegen einen Deckel auf dem Sendegerät angebracht wird. Der Anschluß der Betriebs- und Steuerspannungen erfolgt über einen im Sendegerät vorhandenen Steckverbinder.

Angezeigt werden die Betriebszustände:

- Strahlungskontrolle
- Abgleichende
- Leistungsreduzierung
- Summenstörung
- Betriebsspannung (12 V) vorhanden

TECHNISCHE DATEN

Abmessungen (B × H × T) mm	650 × 35 × 130
Masse	0,5 kg



Änderungen im Zuge der Weiterentwicklung vorbehalten.

KSS 1300

Das 1-kW-Kurzwellensendesystem KSS 1300 aus dem VEB Funkwerk Köpenick ist auf der Grundlage langjähriger Erfahrungen in der Entwicklung und Produktion international anerkannter Funksende- und Funkempfangseinrichtungen entstanden. Die einzelnen, aufeinander abgestimmten Geräte des Systems zeichnen sich durch eine völlig neue Konzeption aus und bieten dem Anwender eine optimale Anlagengestaltung. Bei Verwendung geeigneter Antennen können interkontinentale aber auch Entfernungen des Nahbereiches sicher überbrückt werden.

Die wichtigsten Merkmale des KSS 1300 sind:

- hohe Betriebssicherheit durch Volltransistorisierung und Baugruppendundanz (Modulbauweise)
- hohe Widerstandsfähigkeit gegen rauhe mechanische und klimatische Einflüsse, geeignet für den Einsatz auf Land- und Seefahrzeugen sowie in Containern und auf festen Funkstellen. Stoßbelastung bis 15 g, Dauerbetrieb 24 Std. pro Tag.
- flexible Anlagengestaltung durch abgesetzte Bediengeräte und ein umfangreiches Sortiment an Ergänzungsgeräten
- neuartiges Zweikreis-Kühlprinzip im Sender
- Fernbedienung, Fernmodulation und Fernprogrammierung (15 Programme)
- Betriebsbereitschaft in < 1s bei Einsatz von Breitbandantennen und programmierten Schmalbandantennen, in < 5s bei Abstimmung von Schmalbandantennen
- besondere Servicefreundlichkeit durch leicht zugängliche austauschbare Baugruppen
- visuelle Fehler-Anzeigeautomatik im Sender zur Erkennung defekter Baugruppen auch durch nicht speziell ausgebildetes Reparaturpersonal

- Anlagensteuerung über peripheren Mikroprozessor
- Möglichkeit der automatischen Datenübertragung für Überwachungsaufgaben in Verbindung mit anderen Nachrichtentechniken
- Gehäuseausführung in robuster Konstruktion, staub- und spritzwassergeschützt bzw. staub- und wasserdicht
- Umgebungstemperaturbereich -25°C bis $+55^{\circ}\text{C}$ oder $+40^{\circ}\text{C}$ bei relativer Feuchte von 95 %
- Transporttemperaturbereich -40°C bis $+70^{\circ}\text{C}$
- Einsatzhöhe bis 3000 m über Meeresspiegel. Für Antennen KAD 1300 und KAV 1300 bei Höhen über 400 m über NN je nach Klimazone, leichte Vereisung ist zulässig
- international genormte Schnittstellen V 24/V 28, wahlweise WT-0, gestatten den Anschluß fremder Terminals, z. B. Mikroprozessoren oder Computer.

Aus dem Systembild ist der derzeitige Geräteumfang des Kurzwellensendesystems KSS 1300 ersichtlich. Bedarfsgerichte Weiterentwicklung hinsichtlich der Perfektion und des Geräteumfanges lassen die Möglichkeiten der Anlagengestaltung wachsen.



SENDEGERÄT KSG 1300

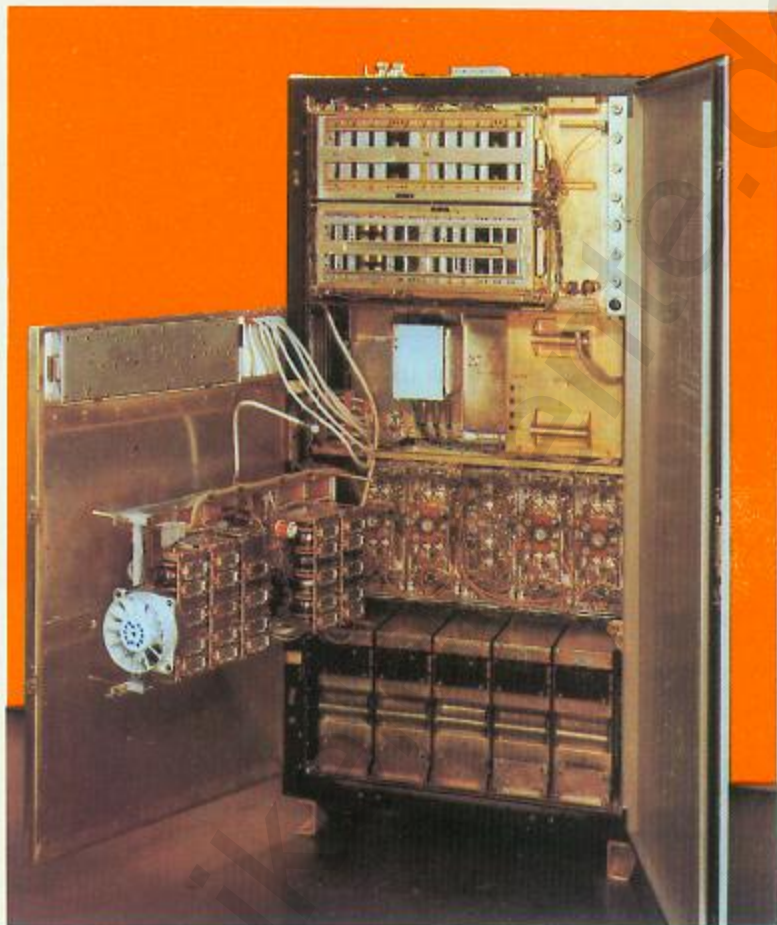
Hauptbestandteil des Systems KSS 1300 ist das 1-kW-Kurzwellensendegerät KSG 1300 in Breitbandtechnik. Es ist für Fernbedienung konzipiert und besitzt deshalb keine Bedienelemente. Im Inneren des Senderschrankes befinden sich der Modulator, der dekadische Steuersender, der HF-Leistungsverstärker bestehend aus HF-Vorstufen-Treiber und 4 Endstufenmodulen zu je 250 W sowie die HF-Zusammenschalteneinrichtung und das Oberwellenfilter, ferner 5 Stromversorgungsmodule für die HF-Leistungsverstärker, eine weitere Stromversorgung für alle Hilfsspannungen und die Prozeßsteuereinheit. Durch schwenkbare Montagerahmen und Modulbauweise wurde eine sehr gute Servicefreundlichkeit er-

reicht. Auf der Oberseite des Schrankes befinden sich alle zu- und abgehenden elektrischen Anschlüsse für Netz, Batterie, Fernbedienung, Fernmodulation sowie für die Antenne. Das KSG ist für die international üblichen Telefonie- und Telegrafie-Sendarten sowie den direkten Anschluß von Breitbandantennen geeignet.

Der gesamte Arbeitsablauf innerhalb des KSG 1300 und die Steuerung der anschließbaren peripheren Geräte wird über Steuerleitungen oder mittels Datenbus von der Prozeßsteuereinheit organisiert. Die Überwachung erfolgt intern und automatisch. Betriebszustände werden an das Bediengerät KBS 1300 ferngemeldet.

Ein spezielles inneres Luftkühlssystem leitet die Verlustwärme der elektronischen Baugruppen über Wärmeaustauscher in das äußere Luftkühlssystem. Durch Öffnungen in der Schrankrückwand ist das äußere Luftkühlssystem mit der ungefilterten atmosphärischen Luft verbunden. Durch dieses Konstruktionsprinzip kommen die elektronischen Bauelemente nicht mit der Außenluft in Berührung.

In Sendezentren können mehrere Sender nebeneinander montiert und zentral belüftet werden. Es ist nicht erforderlich, den Standort des Sendegerätes personell zu besetzen.



TECHNISCHE DATEN

Abmessungen (B × H × T) mm		800 × 1745 × 457 mit Sockel
Masse		320 kg
Einsatzgruppe		Gil nach TGL 200-0057/04 (Transport auf Lastkraftwagen)
Betriebszeit		Dauerbetrieb 24 h/d
Stromversorgung	Netz	3 N ~ 50/60 Hz 220/380 V oder 1 N ~ 50/60 Hz 220 V Tol. +10 %, -15 %, ±3 Hz
	Batterie	24 V (2 Leiter, Minus an Masse) Tol. +9 V, -3 V
Leistungsaufnahme		4,5 kW; 6,7 kVA
Frequenzbereich		1,60500 ... 29,99999 MHz dekadische Frequenzeinstellung in 10-Hz-Schritten
Frequenztoleranz		$< 5 \cdot 10^{-7}$; $< 5 \cdot 10^{-8}$ mit KOC 1002
HF-Nennleistung		1000 W bei $s \leq 1,4$ 500 W bei $s = 2$ 300 W bei $s = 3$
HF-Leistungsstufen		10 %, 25 % oder 100 %
HF-Ausgang		50 Ω unsymmetrisch
zulässige Welligkeit		$1 < s < 3$
Oberwellendämpfung		> 60 dB
Intermodulationsdämpfung		> 36 dB, im Mittel
d 3, d 5 bezogen auf PEP		> 41 dB
Telefonie:	Frequenzbereich	300 ... 3000 Hz
	Eingangswiderstand	600 Ω
	Eingangspegel	-18 dBm bis +9 dBm
	Eingänge	2 (Kanal A und B)
Telegrafie:	amplitudenmoduliert	≤ 50 Bd
	frequenzmoduliert	≤ 200 Bd
	Eingänge	2 (Kanal A und B)

BEDIENGERÄT SENDER KBS 1300

Das Bediengerät Sender ist als Tischgerät in Einschubtechnik ausgeführt. Es ist mit dem Sendegerät KSG 1300 über eine 4-Draht-Leitung bis ca. 10 km Länge ohne Zusatzeinrichtungen verbunden, bei größeren Entfernungen werden WT-Einrichtungen oder Datenmodems zwischengeschaltet. Im KBS 1300 erfolgt die Befehlseingabe durch Tastendruck, die Ausgabe als serielles Datentelegramm. Durch Aufleuchten der gedrückten Taste wird der vom Sendegerät KSG 1300 ausgeführte Befehl rückgemeldet.

Befehlsgruppen sind:

Bedienort, Programmwahl (1 Arbeitsprogramm, 15 gespeicherte Programme), Antennen, Frequenz, Sendart, Betrieb mit 0 %, 10 %, 25 % oder 100 % Leistung, NF-Prozeduren u. a. volumengeregt, volumenunregelt, Abgleich mit oder ohne Trägerfrequenz, Empfang mit angepaßter oder nicht angepaßter Antenne.

Außerdem werden folgende Meldungen optisch angezeigt:

Frequenz (7stellig), Sendeleistung (8 Leistungsstufen in %), Abgleichende, Strahlungskontrolle, Leistungsreduzierung, Senderstörung, Störung der Betriebsbereitschaft (z. B. Netz-ausfall).



TECHNISCHE DATEN

Masse	15 kg
Abmessungen (B × H × T) mm	540 × 182 × 345
Stromversorgung Netz	1 N ~ 50/60 Hz 220 V Tol. +10 %, -15 %, ±3 Hz
Batterie	24 V (2 Leiter, Minus an Masse) Tol. +9 V, -3 V
Leistungsaufnahme (Netz)	45 VA
Netz-Batterieumschaltung	automatisch
Telegrammformat	asynchron/rechnerkompatibel
Übertragungsgeschwindigkeit	50, 100, 200, 300, 600 oder 1200 bit/s ± 1 · 10 ⁻⁴ wahlweise

BEDIENGERÄT MODULATION KBM 1300

Das Bediengerät Modulation entspricht in seinen Abmessungen und im konstruktiven Aufbau dem KBS 1300. Beide Geräte sind stapelbar zur Bildung einer Einheit an einem Funkerarbeitsplatz. Es enthält die Einrichtungen für einen Telefonkanal (Funkkanal A – Telefonleitung 1), zwei Fernschreibkanäle (Funkkanal A und B – Fernschreibleitung 1 und 2), für Morsetelegrafie und für die Durchschaltung einer Transitleitung. Die Bedienung erfolgt durch Tastenschalter und Regler, die Aussteuerung wird mittels LED-Zeile angezeigt. Es sind Anschlüsse vorgesehen für das Bediengerät Sender KBS 1300, das Sendegerät KSG 1300, weiterhin für Empfänger EKD, Empfängerzusatz EZ 100, Fernschreiber F 2000, F 1100 (Telex), Feldfernsprecher FF 63 oder Fernsprechvermittlung DVG 5 bzw. DVG 10, Handapparat, Faust- oder Tischmikrofon, Kopfhörer, Morsegeber MG 80 oder Morsetaste, Fernschreibleitungen, Tonbandgerät und Lautsprecher.



TECHNISCHE DATEN

Abmessungen (B × H × T) mm	540 × 182 × 405
Masse	ca. 20 kg
Stromversorgung	Die Stromversorgung erfolgt über das Netzgerät KNM 1300, welches bis 3 m abgesetzt, z. B. im unteren Teil des Funkerarbeitsplatzes angeordnet werden kann. Es ist in einem Gehäuse 540 × 115 × 400 mm untergebracht. Die Masse beträgt ca. 15 kg.
	1 N ~ 50/60 Hz 220 V;
	Tol. +10 %, -15 %, ± 3 Hz
	24 V (2 Leiter, Minus an Masse)
	Tol. +9 V, -3 V
	150 VA
	Netz
	Batterie
Leistungsaufnahme (Netz)	
Ausgangsleitungen zum Sender	
Telefonie	0 dB/600 Ω
Telegrafie/	
Sende-	
kommando	V 24/ 28 oder WT Ortskreis
Eingangsleitungen vom Empfänger	
Telefonie	0 dB/600 Ω
Telegrafie	V 24/28 oder WT Ortskreis
Eingangsleitung	Telefonie
	Zweidraht/Vierdraht durch Wechsel der Schnittstelle
Eingangsleitungen	Fernschreiben
	Zweidraht/Vierdraht durch Wechsel der Schnittstelle, Anzahl der Leitungen 2

TELEFONIEKANAL B KBZ 1300 UND BEDIENTEIL TELEFONIE KBT 1320

Beide Geräte sind ergänzende Tischgeräte zum KBM 1300. Das KBZ 1300 enthält die Einrichtungen für den zweiten Telefoniekanal (Funkkanal B – Telefonieleitung 2) und die Durchschaltung für eine zweite Transitleitung. Die Bedienung erfolgt wie beim KBM 1300. Die Zusammenschaltung mit dem KBT 1320 ermöglicht die Bedienung der freien Zuordnung der Telefonieleitungen 1 und 2 zu den Telefoniekanälen A und B. Die vorgesehenen Anschlüsse beider Geräte entsprechen etwa denen des KBM 1300.



TECHNISCHE DATEN

Abmessungen (B × H × T) mm	KBZ 1300	540 × 115 × 400 (stapelbar auf KBM 1300)
	KBT 1320	300 × 92 × 265
Masse	KBZ 1300	12 kg
	KBT 1320	2 kg
Stromversorgung		aus KBM 1300/KNM 1300
Telefonieleitung zum Sender		0 dB/600 Ω
Eingangsleitung Telefonie		Zweidraht/Vierdraht durch Wechsel der Schnittstellen.



FERNMODULATIONS- BEDIENGERÄT FMB 02

Anstelle des KBM 1300 mit seinen Zusatzgeräten kann zum Aufbau einfacher Funkearbeitsplätze das FMB 02 angewendet werden. Es ermöglicht den Betrieb mit Endgeräten der OB-Fernsprechleitungen in einem Nachrichtenkanal.

Hierzu besitzt es Anschlußmöglichkeiten für Empfänger EKD, Fernschreibgeräte F 2000, F 1100 oder T 51/T 53, Tonbandgerät, Feldfernsprecher FF 63 oder OB 62/10 bzw. DVG 5/DVG 10, Handapparat, Faust- oder Tischmikrofon, Kopfhörer, Morsetaste und Lautsprecher L 24/1 W.

Das Gerät gestattet bei Telefonie Simplexbetrieb (Steuerung durch Sprech-taste), bei Fernschreiben Simplex- oder Duplexbetrieb.



TECHNISCHE DATEN

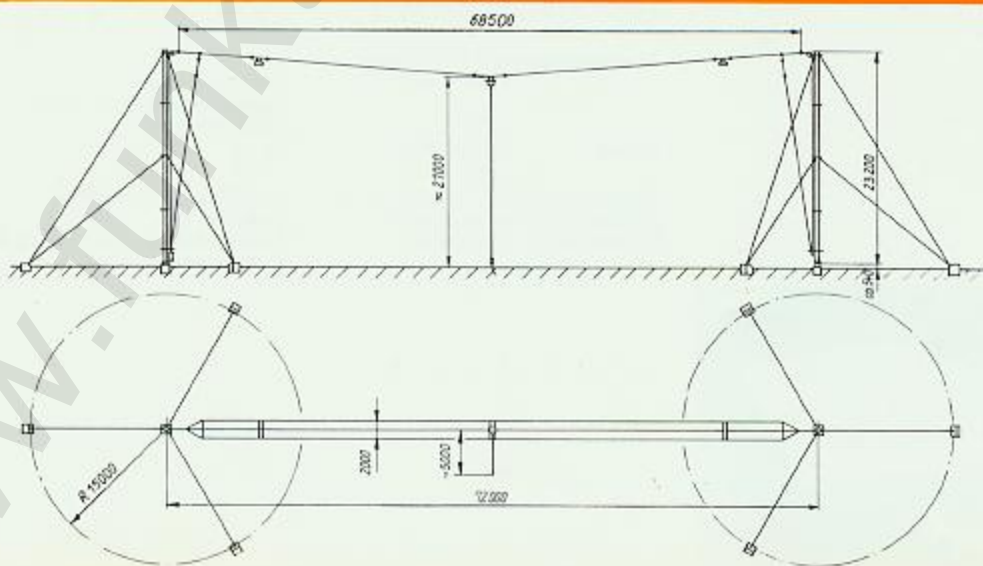
Abmessungen (B × H × T) mm	376 × 117 × 405
Masse	13 kg
Stromversorgung	Netz 1 N ~ 50/60 Hz 220 V Batterie 24 V, 1,5 A
Leistungsaufnahme	Netz 36 VA
Ausgangsleitungen zum Sender	
Telefonie	0 dB/600 Ω
Telegrafie/ Sendekommando	WT-Ortskreis

DIPOLANTENNE KAD 1300

Die steilstrahlende Breitband-Dipolantenne KAD 1300 ist für Funkverbindungen im Nahbereich bis ca. 1000 km geeignet. Aufgrund ihrer kleinen Fehlanpassungswerte kann sie direkt an das Sendergerät KSG 1300 über Koaxialkabel angeschlossen werden. Die Antenne ist mehrdrätig ausgeführt, die Aufhängung erfolgt an 2 Stahlmasten.

TECHNISCHE DATEN

Mastabstand	72 m
Abspannradius der Maste	15 m
Höhe	24 m
Masse	ca. 2000 kg
Belastbarkeit max.	1,2 kW
Frequenzbereich	1,6 . . . 10 MHz
Nenneingangswiderstand	50 Ω (unsymmetrisch)
Stehwellenverhältnis	s ≤ 2

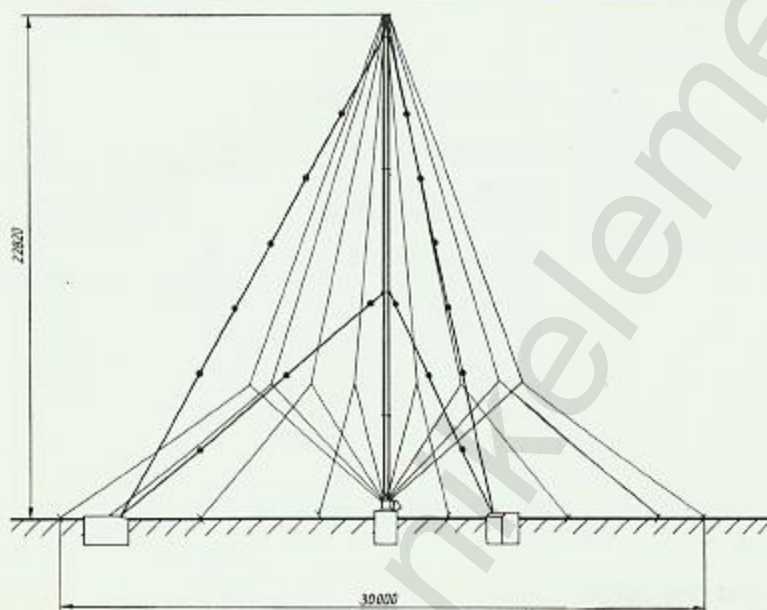


VERTIKAL- REUSENANTENNE KAV 1300

Die flachstrahlende Vertikalreusenantenne KAV 1300 ist für Weitverkehrsverbindungen bis 2000 km geeignet und kann ebenfalls direkt an das Sendegerät KSG 1300 angeschlossen werden. Antennenträger ist ein Stahlmast.

TECHNISCHE DATEN

Masthöhe	22 m
Reusendurchmesser	12,5 m
Reusen-Abspannradius	15 m
Erdnetzradius	29 m
Masse	ca. 1250 kg
Belastbarkeit max.	1,2 kW
Frequenzbereich	3 ... 30 MHz
Nenneingangswiderstand	50 Ω (unsymmetrisch)
Stehwellenverhältnis	$s \leq 2$



MESSANTENNE KAM 1300

Als künstliche Antenne ist die Meßantenne KAM 1300 für Meß- und Servicezwecke geeignet. Das leicht transportable Tischgerät kann an das Sendegerät KSG 1300 über zugehörige HF-Kabel angeschlossen oder in das HF-Kabel zwischen Sendegerät und Antenne bzw. Antennenabstimmgerät zum Messen der HF-Leistung geschaltet werden. Die rechnerische Ermittlung der Fehlanpassung s aus gemessener Vorlauf- und Rücklaufleistung ist möglich.



TECHNISCHE DATEN

Abmessungen (B x H x T) mm	540 x 195 x 375
Masse	16 kg
Stromversorgung Netz	1 N ~ 50/60 Hz 220 V +10 %, -15 %, ± 3 Hz
Leistungsaufnahme	120 VA

ANTENNEN- ANPASSGERÄT KTA 1300/1302/1304

Das Antennenanpaßgerät ist zum automatischen Anpassen von 1,2 oder 4 erdsymmetrischen selektiven Schmalbandantennen mit einer Fehlanpassung $s > 2$; z. B. Stab- oder Langdrahtantennen, vorgesehen.

Bei Aufstellung im Freien, am Antennenfußpunkt, ist zum Schutz gegen direkte Sonneneinstrahlung ein Witterungsschutz zu verwenden, der bei Anwendung von Stabantennen als Antennenhalterung erweitert ist.

Das Gerät transformiert den komplexen Antennenwiderstand in $z = 50 \Omega$, $s \leq 1,4$, der über Koaxialkabel an den Antennenanschluss des Sendeapparates KSG 1300 geführt wird.

Die über Datenbus und eigenständige Automatik durchgeführte Antennenanpassung erfolgt bei reduzierter Abstrahlung von ca. 10 W HF-Leistung.

Der Programmabruf von 15 möglichen Programmen geschieht ohne Abstrahlung von HF-Leistung.



TECHNISCHE DATEN

Abmessungen (B x H x T) mm	768 x 677 x 400 ohne Witt.Sch. 786 x 830 x 435 mit Witt.Sch.
Masse	75 kg (115 kg)
Stromversorgung Netz	1 N ~ 50/60 Hz, 220 V + 10 %, - 15 %, ± 3 Hz 160 VA
Leistungsaufnahme	1,60500 ... 29,99999 MHz
Frequenzbereich	≤ 1,2 kW
HF-Eingangsleistung	< 4 s
Abstimmzeit	

STABANTENNE KAS 1300 und 1310

Die 6-m-Stabantenne KAS 1300 und die 10-m-Stabantenne 1310 werden in Verbindung mit dem Antennenanpaßgerät KTA 1300/1302/1304 als Sendeantennen eingesetzt. Mit ihnen können je nach Frequenz Verbindungen über Bodenwelle bis 80 km und über Raumwelle bis 1500 km Entfernung hergestellt werden.

Wegen ihrer geringen Aufstellungsfläche sind die Stabantennen besonders für den Einsatz auf Schiffen oder Dachflächen geeignet.

TECHNISCHE DATEN

	KAS 1300	KAS 1310
Höhe	6,47 m	10,52 m
Masse	ca. 18 kg	ca. 50 kg
Frequenzbereich	3 ... 30 MHz	1,6 ... 30 MHz
Belastbarkeit max.		1,2 kW

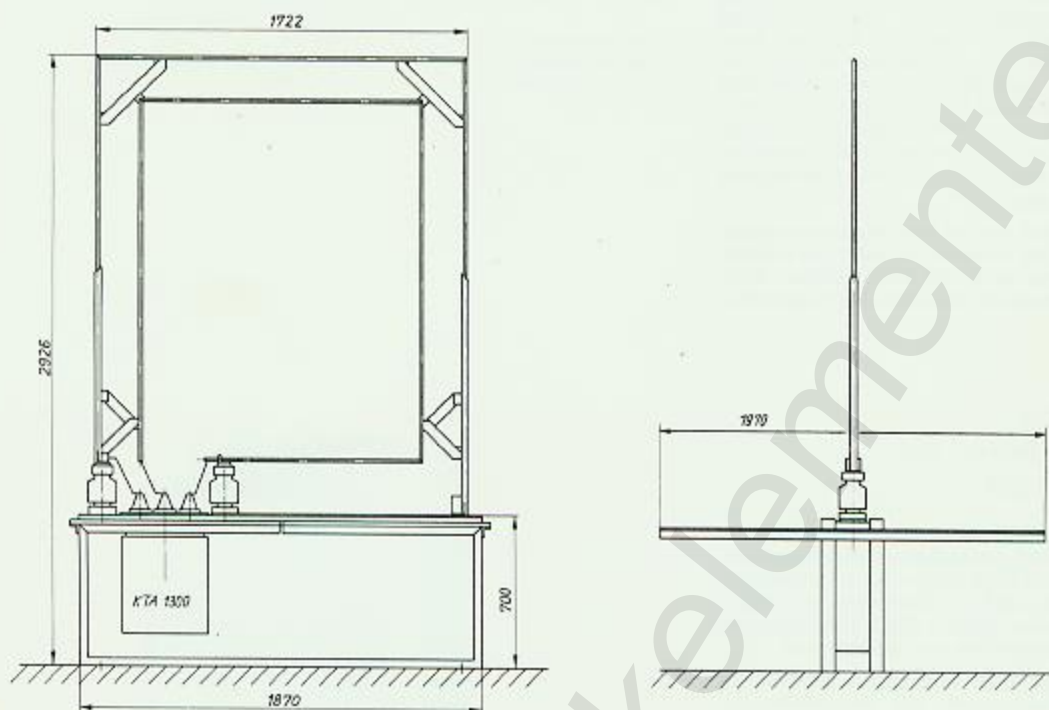
Abspannung ist nicht erforderlich.
Erdnetz nach Projektierungsunterlagen des KTA 1300.

RAHMENANTENNE KAR 1310

Die stationäre Rahmenantenne KAR 1310 wird in Verbindung mit dem angebaute speziellen Antennenanpaßgerät KTA 1310 als Sendeantenne mit kleinsten Abmessungen verwendet. Sie läßt sich auf einer Fläche von 4,5 x 4,5 m auf dem Erdboden oder auf Dächern aufstellen. Das Gegengewicht bildet eine leitende Metallfläche von 2 x 2 m. Die steilstrahlende Antenne ermöglicht Nachrichtenverbindungen im Umkreis bis zu 1000 km.

TECHNISCHE DATEN

Abmessungen (B x H x T) mm	ca. 2000 x 3000 x 2000
Masse	ca. 183 kg (mit KTA 1310)
Frequenzbereich	1,5 ... 8 MHz
Belastbarkeit max.	1,2 kW



RAHMENANTENNE KAR 1300

Diese Antenne wird speziell für den Funkcontainer KFC 1300 angewendet. Die Rahmenabmessungen und die elektrischen Daten sind ähnlich denen der KAR 1310. Das Gegengewicht wird hier durch einen metallischen Container der 15-ft-Klasse gebildet.

Mit der Antenne lassen sich im Kurzwellenbereich bei Steilstrahlung Nachrichtenverbindungen mit Gegenstellen herstellen, die sich im Umkreis von 600 km befinden. Für die Abstimmung steht das spezielle Anpaßgerät KTA 1310 zur Verfügung. Damit besteht eine funktionelle Abhängigkeit vom Sender KSG 1300 und dem Bediengerät KBS 1300.

TECHNISCHE DATEN

Abmessungen (B × H × T) mm

Masse
Frequenzbereich
Belastbarkeit

3500 × 1200 × 100
in betriebsbereitem Zustand
40 kg
1,5 ... 8 MHz
1,2 kW

ANTENNEN- ANPASSGERÄT KTA 1310

Das Antennenanpaßgerät KTA 1310 ist zur Anpassung der Rahmenantenne KAR 1300 für mobilen Einsatz bzw. KAR 1310 für stationären Einsatz bestimmt. Die Wirkungsweise entspricht etwa der des KTA 1300. Der Standort des Gerätes ist der unmittelbare Antennenfußpunkt. Die Antennendurchführung ist direkt über dem Antennenanpaßgerät angeordnet.

Das Gerät enthält eine Nachstimmautomatik, die Verstimmungen während des Betriebes, z. B. bei Mobileinsatz, ohne Unterbrechung der Sendung ausgleicht.

BEDIEN- WAHLSCHALTER KWB 1300

Der Bedienwahlschalter KWB 1300 wird eingesetzt, wenn die Bedienung des Sende gerätes KSG 1300 von zwei Senderbediengeräten KBS 1300 und zwei Modulationsbediengeräten KBM 1300, also von zwei Funkstellen aus, erfolgen soll.

Der KWB 1300 wird durch Tastendruck vom Bediengerät der Hauptstelle gesteuert. Mittels Relais werden die Senderbedien-, Modulations- und Sendekommandoleitungen der Bediengeräte der gewählten Funkstelle an den Sender geschaltet.

TECHNISCHE DATEN

Abmessungen
(B × H × T) mm 160 × 230 × 150
Masse 3,9 kg

ANTENNEN- WAHLSCHALTER KWA 1310 und 1320

Der Antennenwahlschalter KWA 1310 ist zur wahlweisen Umschaltung eines Sende gerätes KSG 1300 auf maximal 4 Antennen, der KWA 1320 von zwei KSG 1300 auf maximal 4 Antennen vorgesehen. Es können auch die Antennenanpaßgeräte KTA 1300 und KTA 1310 sowie die Meßantenne KAM 1300 angeschlossen werden.

Die Wahl der Antenne erfolgt vom Senderbediengerät KBS 1300 durch Tastendruck.

TECHNISCHE DATEN

Abmessungen (B × H × T) mm 393 × 457 × 270
mit Antennendurchführung 422 × 645 × 270
Masse 43 kg bzw. 50 kg
Stromversorgung Netz 1 N ~ 50/60 Hz, 220 V
+ 10 % - 15 %, ± 3 Hz
Leistungsaufnahme 160 VA
Frequenzbereich 1,60500 ... 7,99999 MHz
HF-Eingangleistung ≤ 1,2 kW
Abstimmzeit < 4 s



TECHNISCHE DATEN

	KWA 1310	KWA 1320
Abmessungen (B × H × T) mm	320 × 150 × 160	320 × 230 × 160
Masse	4,5 kg	7,5 kg
Frequenzbereich		1,6 ... 100 MHz
Durchgangsleistung		1 kW bei f ≤ 30 MHz
zul. Stehwellenverhältnis		s ≤ 2,5
Wellenwiderstand		50 Ω (unsymmetrisch)
Schaltzeit		< 100 ms

Eine Reihe von Zusatzgeräten erweitert die Anwendungsbreite der Anlage KSS 1300.

16-A-SCHALTGERÄT

Zur Begrenzung des Einschaltspitzenstromes auf 40 A je Außenleiter im Drehstromnetz dient das 16-A-Schaltgerät. Es schützt somit die Schaltregler-Netzgeräte, insbesondere bei Betrieb an Netzersatzanlagen.

Das Gerät im feuerverzinkten Stahlblechgehäuse ist räumlich der Niederspannungsverteilung zuzuordnen.



TECHNISCHE DATEN

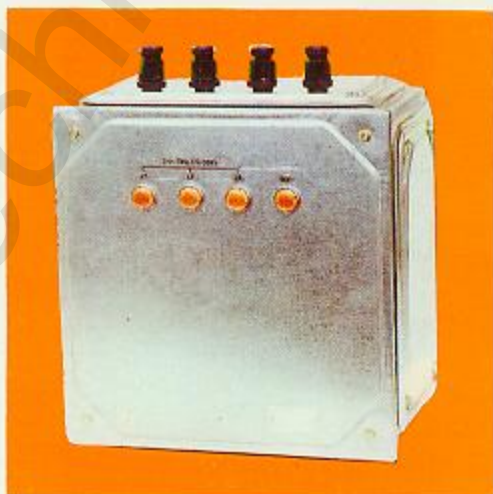
Abmessungen (B × H × T) mm	360 × 360 × 244
Masse	14 kg
Netzanschluß	
– Hauptstromkreis	3 N ~ 50 Hz 220/380 V 16 A
– Steuerstromkreis	1 N ~ 50 Hz 220 V < 0,5 A

SPANNUNGS- ÜBERWACHUNGS- GERÄT 220 V

Bei Betrieb an Netzersatzanlagen oder an leistungsschwachen Netzen können größere Netzspannungsabweichungen als die zulässigen +10 % –15 % auftreten.

Das Spannungsüberwachungsgerät schützt das Sendegerät KSG 1300 in diesen Fällen durch einen „Aus“-Befehl an das 16 A-Schaltgerät. Bis zu acht 16-A-Schaltgeräte können angeschlossen werden.

Ausführung und Anordnung wie 16-A-Schaltgerät.



TECHNISCHE DATEN

Abmessungen (B × H × T) mm	360 × 360 × 244
Meßstromkreis	3 N ~ 50 Hz 220/380 V
Steuerstromkreis	1 N ~ 50 Hz 220 V < 120 mA



Fernschreibübertragung mit Datensicherung

Datensicherungs- und Fehlerkorrekturgeräte

KPI 1531
KPI 1532
KPI 1513



FERNSCHREIB- ÜBERTRAGUNG MIT DATENSICHERUNG

Verwendungszweck

Bei der Übermittlung von Fernschreibinformationen über den Funkweg bzw. über Kabel wird eine Datensicherung in zunehmendem Maße gefordert. Dazu gehören die selbsttätige Korrektur von Übertragungsfehlern, die spezielle Auswahl des Teilnehmerkreises sowie die sichere Verschlüsselungsmöglichkeit der zu übertragenden Informationen.

Um den Aufwand zur Verschlüsselung von Informationen zu minimieren, wurden Verfahren entwickelt, bei denen eine Verschlüsselungseinrichtung integriert ist.

Damit entfällt für den Betreiber der Anlagen praktisch zusätzlicher Aufwand zur Ver- bzw. Entschlüsselung. Es wird ein hoher Grad an Sicherheit gegen die Brechung des verwendeten Verschlüsselungscodes erreicht.

Die Entzifferung der übertragenen Informationen durch Unbefugte ist durch den erhöhten technischen Aufwand nahezu unmöglich geworden.

Die Kombination der Verschlüsselungsmöglichkeit mit einem Fehlerkorrektur- und einem Selektivrufsystem erhöht den Gebrauchswert der Datensicherungseinrichtung einer Nachrichtenübertragungsanlage.

Die KPI-Geräte sind für einseitig gerichteten Nachrichtenverkehr sowie für Rundstrahlbetrieb (broadcast) bestimmt; ein Rückkanal ist nicht erforderlich. Beispielsweise werden die Geräte eingesetzt für

- Polizei-,
- Presse-,
- Meteorologische- und
- Maritime Funknetze sowie für
- diverse Sonderfunknetze (z. B. Botschaftsfunk).

Datensicherungs- und Fehlerkorrekturgeräte



KPI 1531



KPI 1532



KPI 1513

Typenübersicht

Typ	Sendeseite	Empfangsseite	mit Verschlüsselung	ohne Verschlüsselung
KPI 1531	×		×	
KPI 1532		×	×	
KPI 1513	×	×		×

Wichtige Merkmale

Die Datensicherungs- und Fehlerkorrekturgeräte sind vorwiegend für die Übertragung von zu sichernden Fernschreibinformationen über Kurzwellenfunkkanäle bestimmt. Es ist aber auch möglich, Stand- oder Mietleitungen als Übertragungsstrecken zu benutzen. Ein Anschluß an Telexnetze ist nicht vorgesehen. Die KPI-Geräte sind den Fernschreibendgeräten direkt zugeordnet. Dadurch wird eine einfache Bedienung ermöglicht und ein nur kurzer Übertragungsweg für ungesicherte Daten erreicht.

Für die Kurzwellenübertragung sind vorzugsweise KW-Sende- und Empfangsgeräte des VEB Funkwerk Köpenick einzusetzen, was die Verwendung anderer Fabrikate nicht ausschließt.

Mit den Geräten KPI 1531 auf der Sendeseite und KPI 1532 auf der Empfangsseite sind drei Hauptfunktionen zu erreichen:

- Ver- bzw. Entschlüsselung der zu übertragenden Fernschreibinformationen
- Korrektur von Übertragungsfehlern mit Hilfe eines vorwärtswirkenden Fehlerkorrekturverfahrens (FEC-Verfahren)
- Realisierung eines Selektivrufsystems.

Das Gerät KPI 1513 enthält nur die Hauptfunktionen

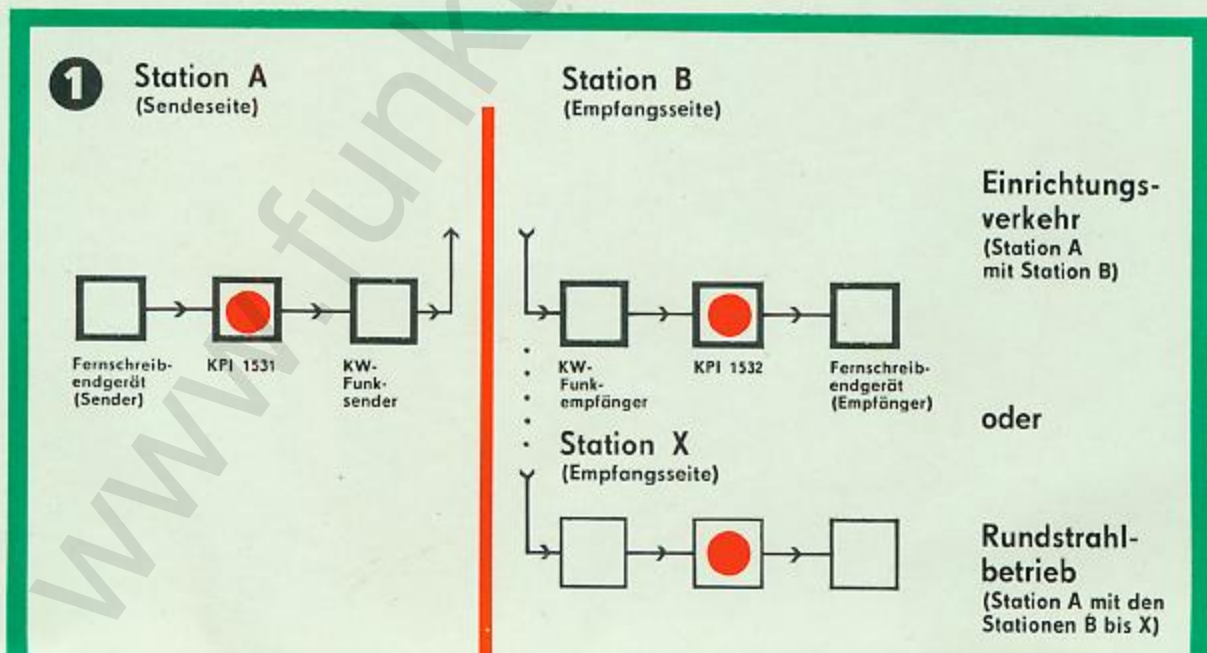
- Korrektur von Übertragungsfehlern mit Hilfe eines vorwärtswirkenden Fehlerkorrekturverfahrens (FEC-Verfahren)
- Realisierung eines Selektivrufsystems.

Das Gerät KPI 1513 ist mit den Geräten KPI 1531 und KPI 1532 voll kompatibel. Es vereint die Send- und Empfangsseite in einem Gerät.

ANWENDUNGSBEISPIELE

Unter anderem sind folgende Anwendungsfälle realisierbar:

- Übertragung von verschlüsselten Informationen mit Fehlerkorrektur und Selektivruf
 - im Einrichtungsverkehr oder Rundstrahlbetrieb (Abb. 1):
sendeseitig: 1 Gerät KPI 1531
empfangsseitig: 1 Gerät KPI 1531



Betriebsarten

Bereitschaft	Wartestellung, wichtige Baugruppen werden betrieben
Ein Normalbetrieb	
Test	Bei Vorhandensein von je einem Gerät KPI 1531 und KPI 1532 oder einem KPI 1513 an einem Ort ist eine Funktionsprüfung der Geräte bzw. des Gerätes möglich
Mitschreiben	Bei Vorhandensein von je einem Gerät KPI 1531 und KPI 1532 ist die Kontrolle der gesendeten Information und der richtigen Verschlüsselung durch Mitschreiben während der Sendung möglich.
Direkt	Funktionsmäßige Überbrückung der KPI-Geräte. Die Schnittstellenbedingungen bleiben erhalten.
Betrieb mit einem Fernschreiber (Abb. 2)	<ul style="list-style-type: none">— mit den Geräten KPI 1531 und KPI 1532 oder— mit dem Gerät KPI 1513 Für die Lieferung nicht verbindlich-technische Änderungen vorbehalten.

Lieferumfang

* Zum Standardlieferumfang eines KPI-Gerätes gehören:

- Erzeugnisunterlage, bestehend aus
 - Beschreibung
 - Bedienungsanleitung
 - Wartungsvorschrift
- Werkabnahmeprotokoll
- Garantiekunde
- Ersatzteile (Standardumfang)

Auf besondere Bestellung können geliefert werden:

- Diagnosegerät KPI 1540
- Serviceunterlage
- Reparaturanleitung
- Ersatzteile (Erweiterter Umfang)
- Leiterplatte für Tontastung

TECHNISCHE DATEN

Netzspannung:	220 V/110 V
Netzfrequenz:	50/60 Hz
Leistungsaufnahme:	ca. 25 VA
Betriebstemperaturbereich:	+5 °C bis +55 °C
zulässige relative Feuchte:	95 % bei +30 °C
Schutzgrad:	IP 20 (Schutz gegen Berührung mit den Fingern, Schutz gegen das Eindringen fester Fremdkörper mit einem Durchmesser \geq 12,5 mm, kein Schutz gegen Wasser)
Abmessungen:	Breite: 550 mm Höhe: 155 mm Tiefe: 300 mm
Masse:	ca. 12,5 kg
Betriebsdauer:	24 h/d
Betriebsbereit:	5 s nach dem Einschalten
Telegrafiesignale:	Telegrafenalphabet Nr. 2 (CCITT)
Telegrafiergeschwindigkeit:	wählbar 50 Bd/100 Bd
Schnittstellenparameter:	
- Ein- und Ausgänge Ortsseite (Fernschreibseite):	Einfachstrom: 40 mA
- Ein- und Ausgänge Fernseite:	wahlweise: Einfachstrom: 40 mA Doppelstrom: \pm 20 mA oder: Tontastung: Tastfrequenz: 1 kHz
Übertragungsgeschwindigkeit:	107 bit/s bis 214 bit/s
Verschlüsselung:	
- umschaltbar:	klar/verschlüsselt
- große Sicherheit durch:	<ul style="list-style-type: none">• $4 \cdot 10^{31}$ verschiedene Schlüssel• große Periodenlänge des Schlüsselsignals• Schlüsselerhaltung bei Netzspannung: > 6 Monate• Möglichkeit zur sofortigen Löschung aller Speicher im Bedarfsfall• Verhinderung von Schlüsselaussendungen bei fehlendem Eingangssignal• Verhinderung von Klartextaussendung bei Gerätedefekt
Selektivrufmöglichkeit:	120 Einzelrufe 7 Gruppenrufe 1 Sammelruf
Fehlerkorrektur:	FEC-Verfahren mit besonderer Eignung zur Korrektur von Fehlern durch Störungen in Kurzwellenkanälen